







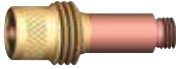

ABITIG® GRIP Little 17, ABITIG® GRIP 17, ABITIG® GRIP 18, ABITIG® GRIP 26




Slijtonderdelen

		
Toortskap	Kort	Lang
	712.1053	712.1051




		
Spantang	50 mm (stand.)	52 mm (groot)
Ø 0,5 mm	702.0005 / 10N21	701.0169 / 10N21D
Ø 1,0 mm	702.0006 / 10N22	701.0171 / 10N22D
Ø 1,2 mm	702.0007 / -	701.0170 / -
Ø 1,6 mm	702.0008 / 10N23	701.0172 / 10N23D
Ø 2,0 mm	702.0012 / 10N2M	701.0176 / -
Ø 2,4 mm	702.0009 / 10N24	701.0173 / 10N24D
Ø 3,2 mm	702.0010 / 10N25	701.0174 / 10N25D
Ø 4,0 mm	702.0011 / 54N20	701.0175 / 54N20D

			
Isolator Adapterring	Isolator	Adapter	Adapterring
	703.0012 / 18CG	701.0130 / 54N01	701.1122 / 54N63

			
Spantanghouder	Standaard	Gasverdeler	Uitvoering gasverdeler groot
Ø 0,5-1,2 mm	701.0190 / 10N30	701.0201 / 45V24	-
Ø 1,6 mm	701.0191 / 10N31	701.0203 / 45V25	701.1116 / 45V116
Ø 2,0 mm	701.0196 / 10N32	701.0207 / 45V26	-
Ø 2,4 mm	701.0196 / 10N32	701.0207 / 45V26	701.1117 / 45V64
Ø 3,2 mm	701.0197 / 10N28	701.0209 / 45V27	701.1118 / 995795
Ø 4,0 mm	701.0198 / 406488	701.0211 / 45V28	701.1208 / 45V63

			
Keramisch gasmondstuk	Standaard	Gasverdeler	Uitvoering gasverdeler groot
No. 4 Ø 6,5 mm	701.0107 / 10N50	701.0420 / 54N18	-
No. 5 Ø 8,0 mm	701.0108 / 10N49	701.0421 / 54N17	-
No. 6 Ø 9,5 mm	701.0109 / 10N48	701.0422 / 54N16	701.1199 / 57N75
No. 7 Ø 11,0 mm	701.0110 / 10N47	701.0423 / 54N15	-
No. 8 Ø 12,5 mm	701.0111 / 10N46	701.0424 / 54N14	701.1200 / 57N74
No. 10 Ø 16,0 mm	701.0113 / 10N45	-	701.1201 / 53N88
No. 12 Ø 19,5 mm	701.0114 / 10N44**	701.0426 / 54N19	701.1121 / 53N87

**50 mm lang

			
Keramisch gasmondstuk	Standaard	Gasverdeler	Uitvoering gasverdeler groot
No. 5 Ø 8,0 mm	701.0115 / 10N49L	701.0427 / 54N17L	-
No. 6 Ø 9,5 mm	701.0116 / 10N48L	701.0428 / 54N16L	-
No. 7 Ø 11,0 mm	701.0117 / 10N47L	701.0429 / 54N15L	-
Ø 24,0 mm	-	-	701.1202 / 53N89***

***Niet geschikt voor HF